

# Quarz-Damenarmbanduhr mit Analoganzeige Kaliber 31

Dipl.-Ing. Helmut Geyer, Glashütte

Mit der Quarzuhrentechnik befaßt sich der VEB Uhrenwerk Glashütte bereits seit einigen Jahren. In dieser Zeit wurden die Quarz-Wohnraumuhr Kaliber 48 und das Marine-Quarz-Chronometer Kaliber 71 entwickelt. Letzteres wird neben dem traditionellen mechanischen Glashütter Marine-Chronometer in Serie produziert. Mit dem neuen Kaliber 31 (Bilder 1 bis 3) beginnt



Bild 1  
Quarz-Damenarmbanduhr Kaliber 31

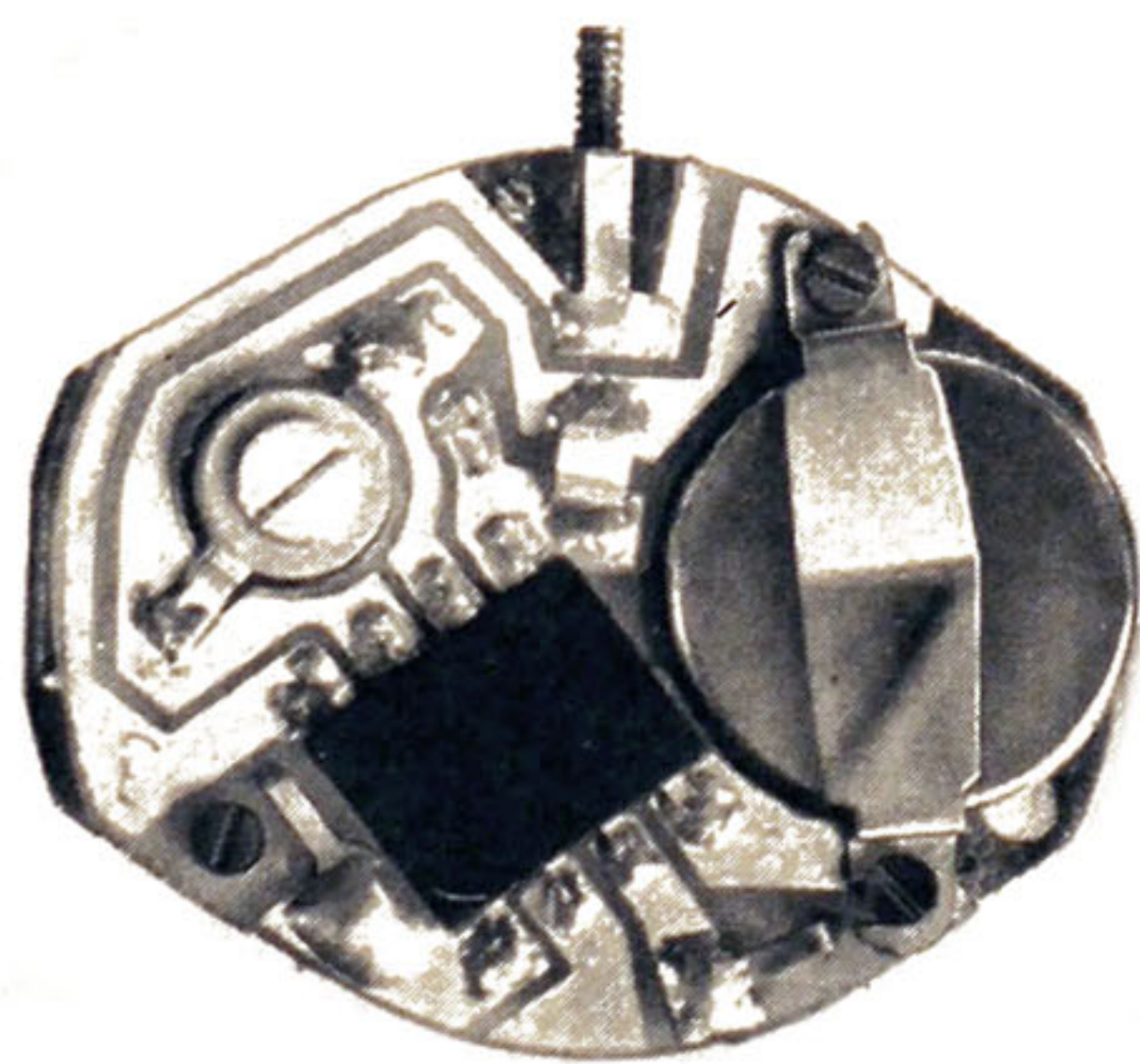


Bild 2  
Werkansicht von der Werkseite

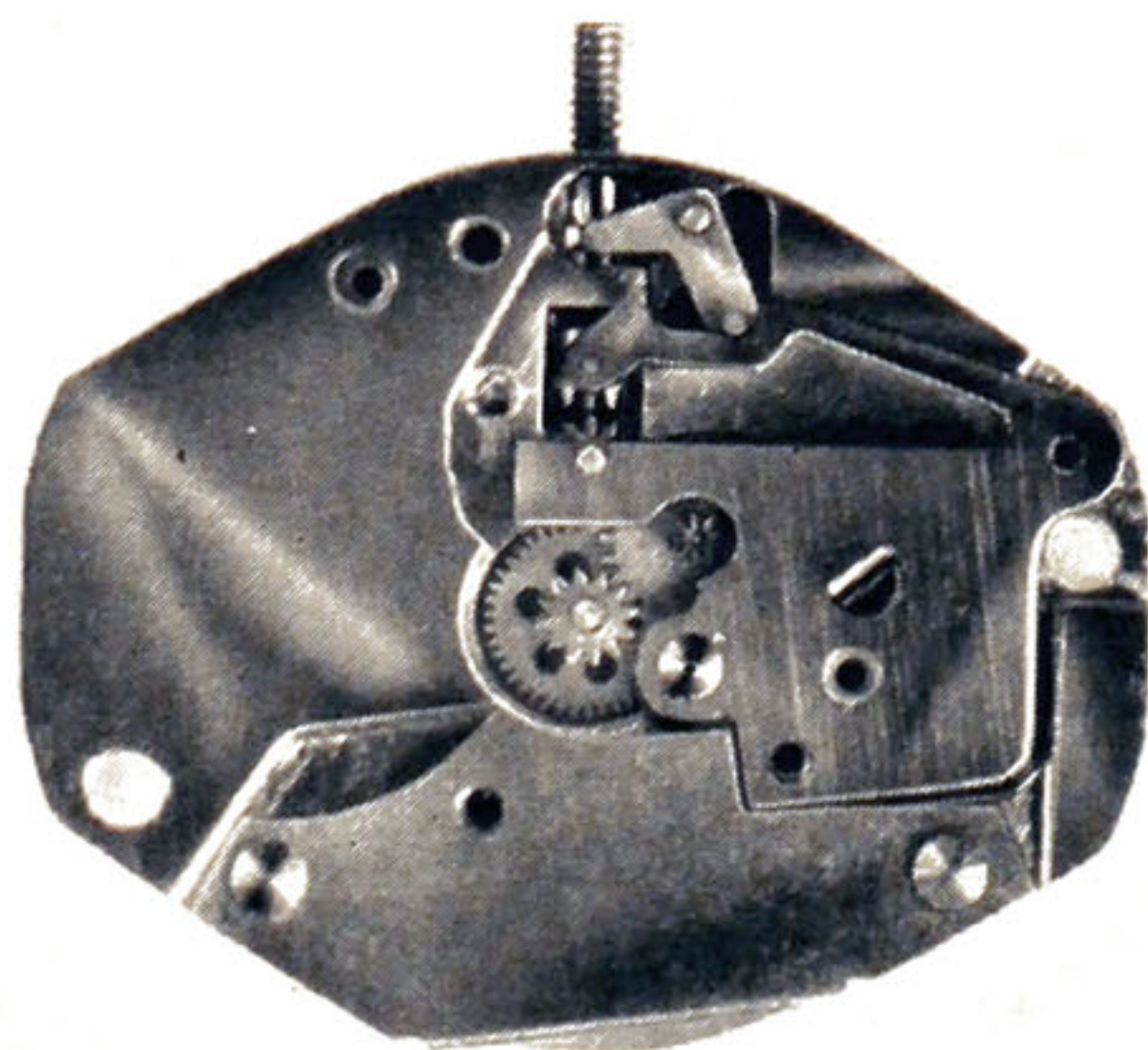


Bild 3  
Werkansicht von der Zifferblattseite

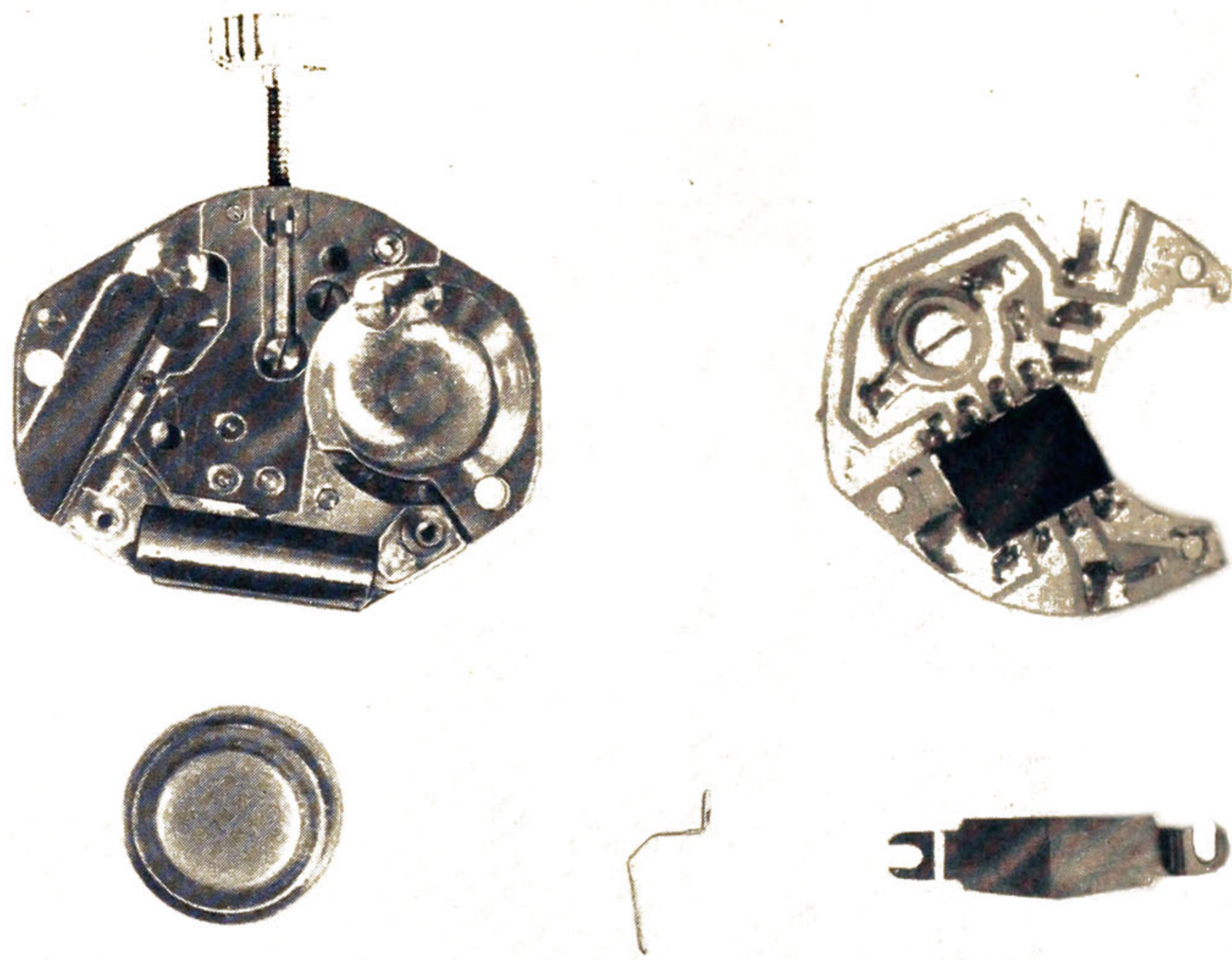


Bild 4  
Die Baugruppen des Uhrwerkes

im VEB Uhrenwerk Glashütte auf dem Sektor Damenarmbanduhren die Hinwendung zur Quarztechnik.

Quarzarmbanduhren haben gegenüber klassischen mechanischen Armbanduhren den Vorteil der Gangautonomie und der weitaus höheren Genauigkeit der Zeitanzeige über einen längeren Zeitraum.

## 1. Technische Daten

**Oszillatorfrequenz:**  
32 768 Hz

**Quarz:**  
Biegeschwinger in Stimmgabelform

**Integrierter Schaltkreis (IS):**  
enthält Oszillator, Frequenzteiler und Ausgangstreiber (C-MOS-Technologie)

**Ausgangsfrequenz:**  
 $1/24$  Hz, Impulsbreite 7,8 ms

**Elektromechanischer Wandler:**  
Schrittschaltmotor mit 180°-Schritt

**Funktionen:**  
Stunden- und Minutenanzeige (analog)

**Maximale Abweichung bei 22 °C  $\pm$  2 K und bei Nennspannung  $\pm$  5 %:**  
 $\pm$  2 s in 3 d (TGL 34 793)

**Betriebstemperaturbereich:**  
4 bis 36 °C (TGL 34 793)

**Maximale Abweichung bei 4 und 36 °C bei Nennspannung  $\pm$  5 %:**  
 $\pm$  5 s/d

**Betriebsspannungsbereich:**  
1,2 bis 1,6 V

**Mittlere Stromaufnahme bei Nennspannung 1,55 V:**  
2  $\mu$ A

## Energiequelle:

Miniaturzelle 1,55 V (VARTAchron 547 oder äquivalente Typen)

**Gangdauer mit einer Zelle:**  
> 1 Jahr

**Zulässige Stoßbelastung:**  
nach TGL 34 793

**Zulässige Beeinflussung durch äußere Magnetfelder:**  
nach TGL 34 793

**Werkabmessungen:**  
17,8 mm  $\times$  15,3 mm  $\times$  4,8 mm

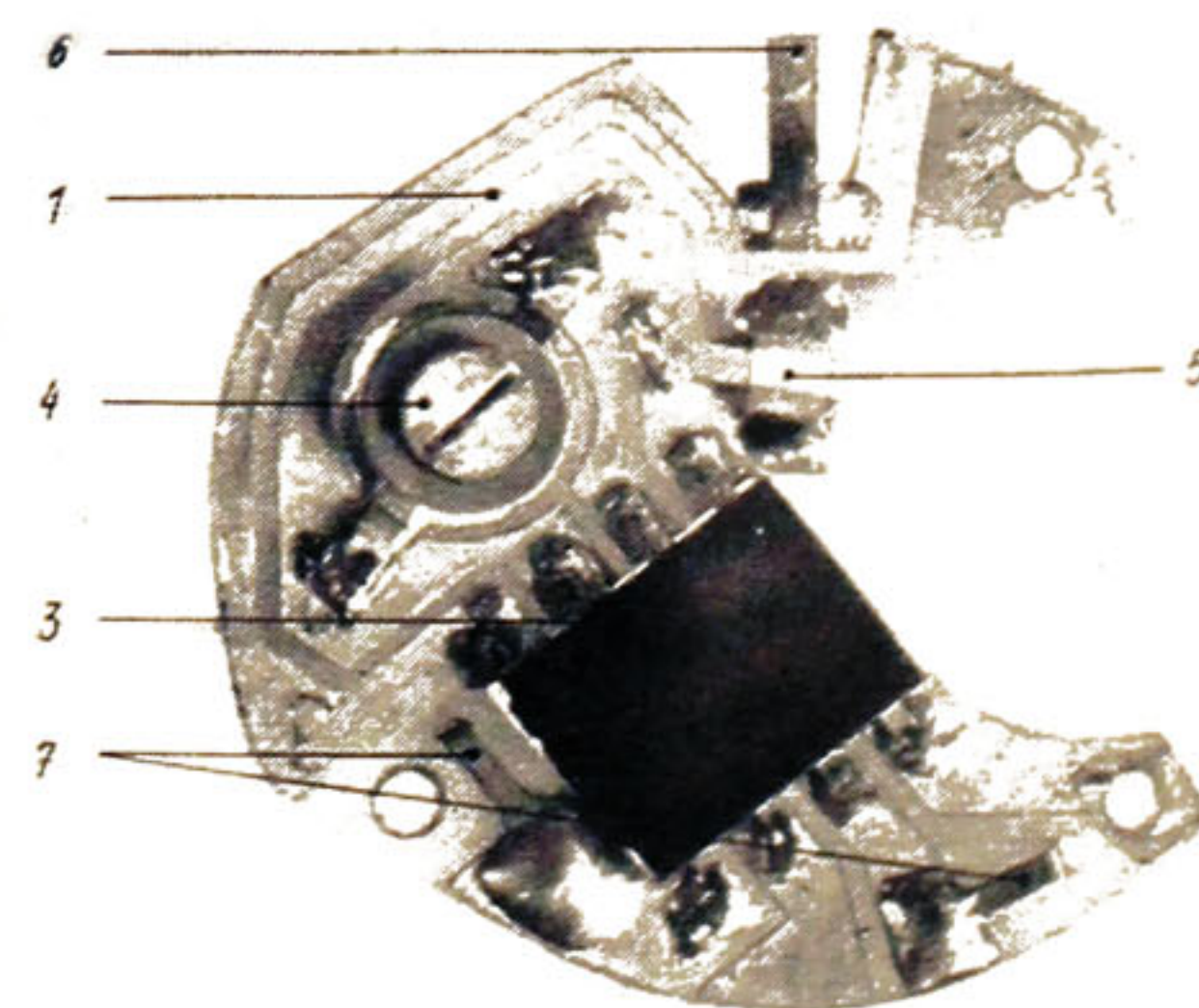
## 2. Aufbau und Funktion

Die wesentlichsten Teile des Uhrwerkes können in drei Baugruppen zusammengefaßt werden (Bild 4):

1. Die elektronische Baugruppe mit Leiterplatte, mit dem Quarz als Zeitnormal, der elektronischen Schaltung, die den Quarz zu ungedämpften Schwingungen mit hoher Frequenzkonstanz anregt, diese Schwingungen bis zu einer Frequenz von  $1/24$  Hz herunterteilt und schließlich alle 12 s einen Antriebsimpuls für den Motor abgibt.

2. Das Werkgestell mit dem elektromechanischen Wandler (im weiteren Motor), der das elektrische  $1/12$ -Hz-Signal in eine zeitproportionale Drehbewegung wandelt, mit Lauf- und Zeigerwerk sowie Zeigerstelleinrichtung.

Bild 5  
Die elektronische Baugruppe





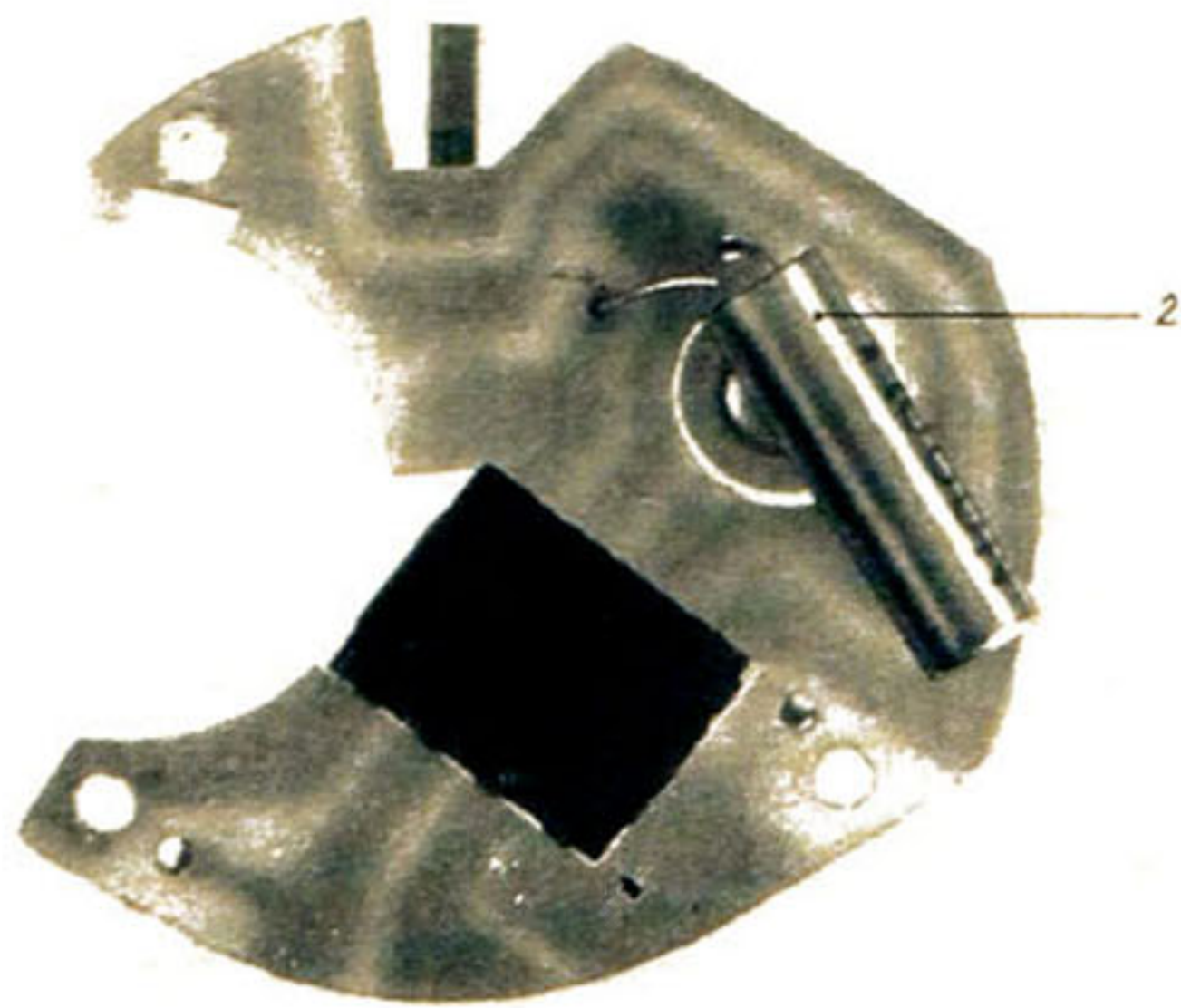


Bild 6  
Die elektronische Baugruppe (Rückseite)

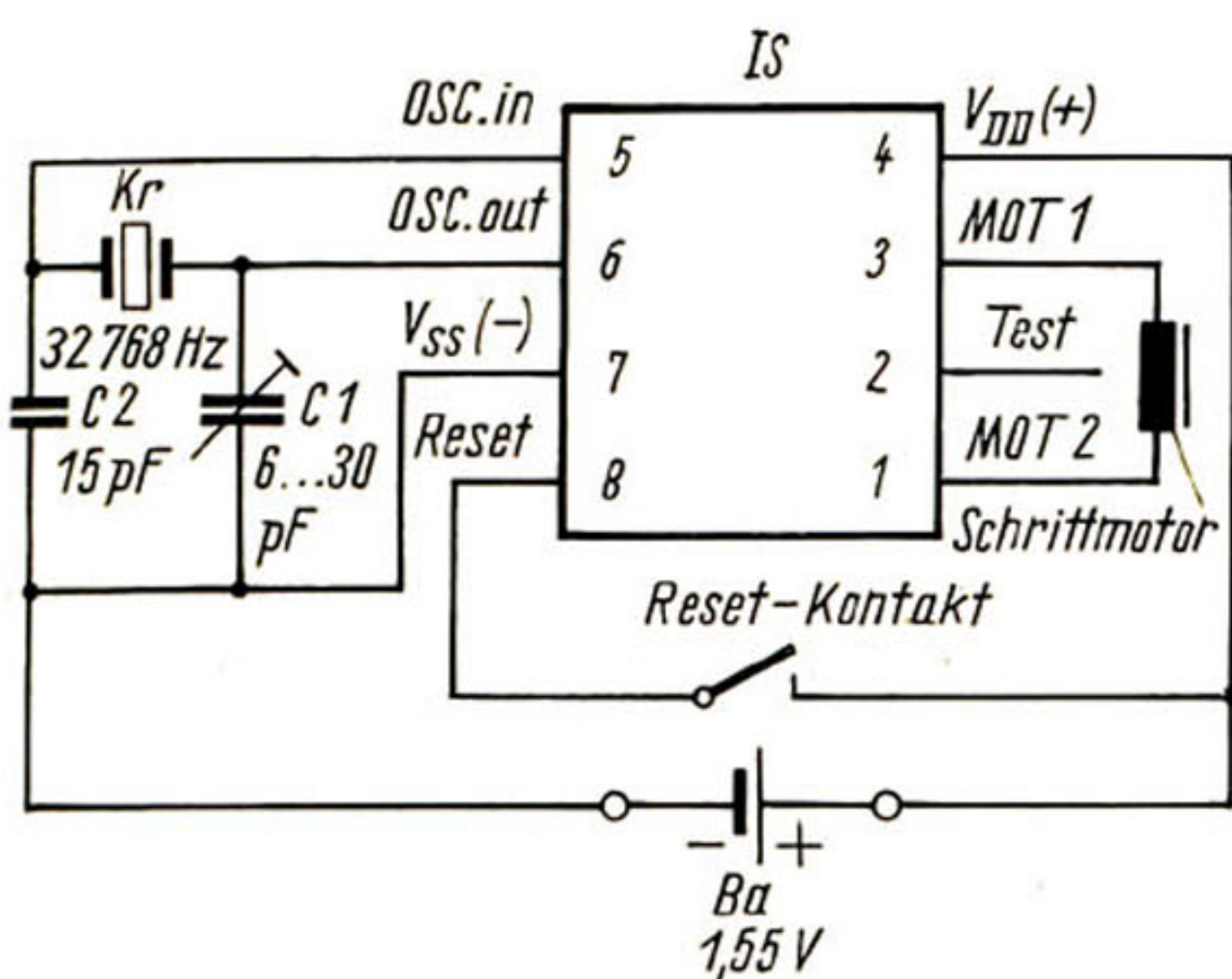


Bild 7  
Stromlaufplan

3. Die Miniaturzelle, von der die erforderliche elektrische Energie geliefert wird.

### 2.1. Elektronische Baugruppe

Diese Baugruppe (Bilder 5 und 6) besteht aus der Leiterplatte (1), dem Quarz (2), dem integrierten Schaltkreis (3), dem Trimmer (4), dem Chip-Kondensator (5), dem Kontakt für die Reset-Funktion (6) und den Federn für die elektrische Verbindung zwischen Schaltkreis und Motorspule (7).

Der Stromlaufplan ist im Bild 7 gezeigt. Wie unter den technischen Daten zum integrierten Schaltkreis (3) bereits vermerkt, sind Oszillator, Frequenzteiler und Ausgangstreiber integriert. Zur vollständigen äußeren Beschaltung gehören noch der Quarz (2), der Trimmer (4), der Chip-Kondensator (5), die Motorspule (11) und die Zelle. Die Zellenspannung wird der Leiterplatte (1) über eine Brücke (29) und eine Feder (28) zugeführt. Der Pluspol der Zelle ist an das Werkgestell aus Metall gelegt, das somit als Leiter dient. Der Chip-Kondensator (5) dient zur Grobeinstellung der Oszillatorfrequenz. Der Feinabgleich geschieht mit Hilfe des Trimmers (4) unter Zuhilfenahme von entsprechenden Meßgeräten, die die Kontrolle der Oszillatorfrequenz während der Verstellung des Trimmers (4) zulassen. An den Ausgängen 1 und 3 des IS ist die Wandler-spule (11) angeschlossen. Der elektrische Kontakt zur Spule wird beim Aufschrauben der bestückten Leiterplatte (10) auf das Uhrwerk dadurch hergestellt, daß die an die Leiterplatte gelöteten Federn (7) auf Kontaktplättchen drücken, die ihrerseits am Kern der Motorspule (11) befestigt sind und an Anfang bzw. Ende des Spulendrahtes gelötet sind. Der Kontakt (6) und damit der Anschluß 8 (Reset) des IS (3) werden beim Ziehen der Krone an Plus-Potential gelegt. Dadurch erscheint an den Ausgängen 1

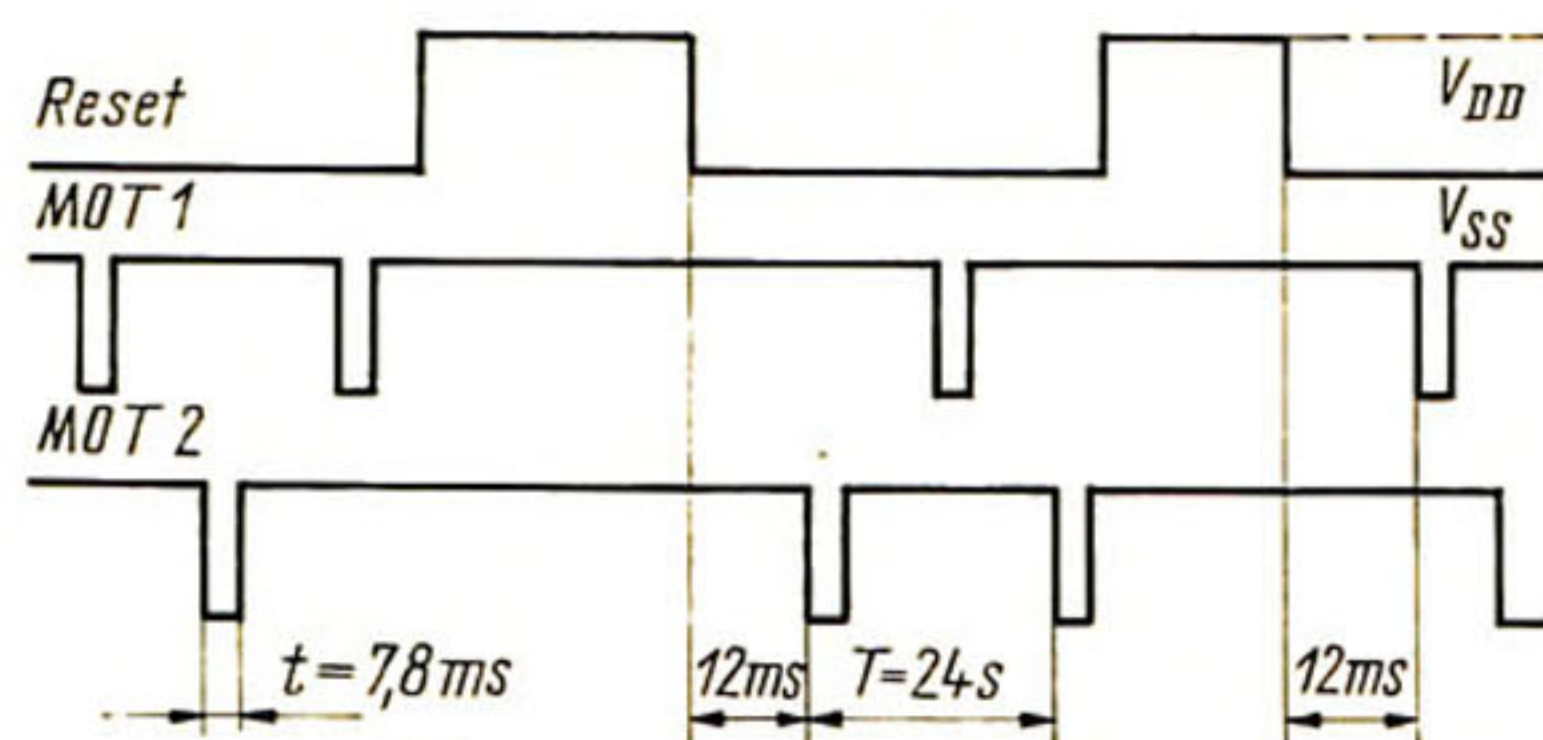


Bild 8  
Der Signalverlauf

und 3 kein Ausgangsimpuls, und der Motor bleibt stehen. Wird die Krone wieder eingedrückt, vergehen 12 s bis zum Erscheinen des ersten Ausgangsimpulses, der stets die umgekehrte Polarität wie der letzte Ausgangsimpuls vor dem Ziehen der Krone hat.

Diese sogenannte Reset-Funktion dient der genauen Einstellung der Uhr. Im weiteren Verlauf des Beitrages wird darauf noch eingegangen.

Zur Verdeutlichung der Vorgänge dient auch die Darstellung im Bild 8, das den Signalverlauf an den Schaltkreis-Ausgängen 1, 3 und 8 verdeutlicht.

## 2.2. Werkgestell mit Motor, mit Lauf- und Zeigerwerk sowie Zeigerstell-einrichtung

### 2.2.1. Werkgestell

Das Werkgestell, im wesentlichen aus Werkplatte (12) und Räderwerkbrücke (13) gebildet, ist in massiver Metallbauweise ausgeführt. In zwei Bohrungen der Werkplatte (12) sitzen je eine Buchse (32) zur Aufnahme der Zifferblattfüße. Die Räderwerkbrücke (13) wird mit einer Schraube (34) auf der Werkplatte (12) befestigt.

### 2.2.2. Motor

Der Motor besteht aus Spule (11), zwei Stator-teilen und dem Rotor (15). Auf den Spulenkern, der, ebenso wie die beiden Stator-teile, aus einer hochpermeablen Fe-Ni-Legierung besteht, sind über 6000 Windungen aus 0,02 mm dickem Kupferlackdraht gewickelt. Der Gleichstromwiderstand beträgt etwa 1,3 k $\Omega$ . Der Rotor (15) besteht

aus einem Permanentmagnet-Ring aus Sm Co<sub>5</sub>, der auf dem Rotortrieb befestigt ist.

Die prinzipielle Funktionsweise geht aus Bild 9 hervor. Der Motor ist keine einbaufertige Baueinheit, sondern wird erst bei vollständig montiertem Uhrwerk funktionsfähig. Die Genauigkeitsanforderungen an Fertigung und Justage sind sehr hoch.

Der Dauerstromverbrauch des Motors beträgt weniger als 1  $\mu$ A, das nutzbare Drehmoment am Minutenrohr durchschnittlich  $4 \cdot 10^{-5}$  Nm.

Durch oberes Abdeckblech (25) und unteres Abdeckblech wird der Einfluß magnetischer Felder auf den Motor gemindert.

### 2.2.3. Lauf- und Zeigerwerk

Lauf- und Zeigerwerk bestehen aus dem Zwischenrad 1 U (16), dem Zwischenrad 2 U (17), dem Minutenrad U (18), dem Wechselrad U (19), dem Stundenrad (20) und dem Zeigerstellrad (21).

Das Laufwerk hat die Aufgabe, die Rotordrehzahl, die 2,5 min<sup>-1</sup> beträgt, auf die Zeigerdrehzahl zu reduzieren. Rotortrieb, Zwischenrad 1 (16) und Zwischenrad 2 (17) sind zwischen Räderwerkbrücke (13) und Werkplatte (12) gelagert. Rotor (15), Zwischenrad 1 (16) und oberer Zapfen des Zwischenrades 2 (17) sind in Steinen (36) gelagert. Der untere Zapfen des Zwischenrades 2 (17) läuft in einem Messinglager.

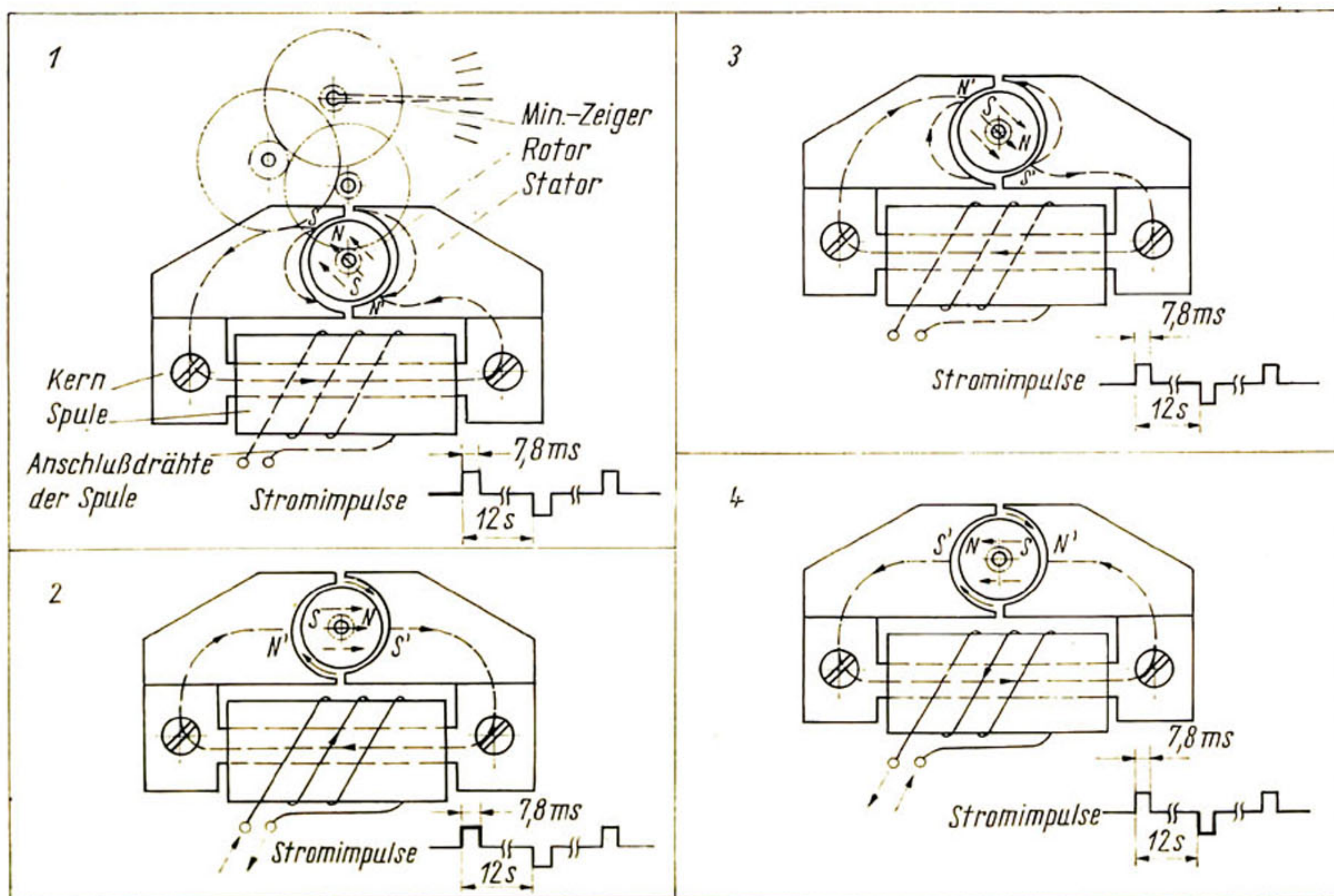
### 2.2.4. Zeigerstell-einrichtung

Die Zeigerstellung erfolgt wie bei mechanischen Uhren mit Kupplungsaufzug. Dieser wurde allerdings etwas vereinfacht, weil bei Quarzuhren das Aufziehen wegfällt. So wurden Winkelhebelfeder, Kupplungshebelfeder und Kupplungshebel zu einem Teil (14) vereinigt. Im Bild 3 ist das zu erkennen.

## 2.3. Energiequelle

Als Energiequelle wird eine Silberoxid-Miniaturzelle verwendet. Der Durchmesser beträgt 7,9 mm, die Höhe 3,6 mm, die Nennspannung 1,55 V. Zum Einsetzen oder Wech-

Bild 9  
Prinzipaufbau und Funktionsweise des Schrittmotors





seln der Zelle muß der Gehäuseboden entfernt werden. Es ist zweckmäßig, diesen Eingriff von einem Fachmann vornehmen zu lassen.

Es dürfen nur die vom Uhrenhersteller angegebenen Zellen verwendet werden. Mit einer frischen Zelle ist eine Gangdauer der Uhr von mehr als einem Jahr gewährleistet.

### 3. Einstellen der Uhr

Will man die genaue Zeit einstellen, so benutzt man dazu zweckmäßigerweise als Zeitsignal das Zeitzeichen. Man zieht zunächst die Krone, worauf Motor und damit Lauf- und Zeigerwerk stehenbleiben. Danach werden die Zeiger auf die Zeit des zu erwartenden Zeitzeichens gestellt. Durch besondere konstruktive Maßnahmen wird dabei verhindert, daß der Rotor (15) dabei durchdreht.

Beim letzten Ton des Zeitzeichens wird die Krone eingedrückt.

### 4. Einige Hinweise, die beim Umgang mit der Uhr und bei der Wartung beachtet werden müssen

Die Quarz-Damenarmbanduhr Kaliber 31 ist ein hochpräziser elektronischer Zeitmesser. Eingriffe irgendwelcher Art sollten daher nur durch den Fachmann erfolgen. Folgende Hinweise sind zu beachten:

Um Zugang zum Motor und zum Laufwerk zu erhalten, müssen Leiterplatte (10) und oberes Abdeckblech (25) abgenommen werden.

Das obere Abdeckblech (25) dient der Abschirmung des Motors gegen Magnetfelder und ist schlußgeglüht. Durch Verbiegung verliert das Blech seine besonderen Eigenschaften und wird unbrauchbar.

Die Statorteile des Motors sind justiert und mit der Werkplatte unlösbar verbunden. Es darf nicht versucht werden, diese Teile zu demontieren.

Ebenfalls unlösbar mit der Werkplatte verbunden ist das untere Abdeckblech. Für seine Behandlung gelten die Hinweise für das obere Abdeckblech (25).

Beim Umgang mit der Spule (11) ist sorgfältig zu verfahren, damit Kern und Windungen nicht beschädigt werden.

Leiterplatte (10) und Spule (11) werden nicht gereinigt (außer Staubentfernung mit Pinsel).

Werkplatte (mit unterem Abdeckblech und Stator) (12), Rotor (15) und Plastteile (30/31/32) kommen nicht in die Ultraschall-Reinigungsmaschine.

Es wird empfohlen, diese Teile in Benzin zu reinigen. Die evtl. am Rotor (15) haftenden Späne sind zu entfernen.

Die Reinigung der übrigen Teile wird in der üblichen Weise durchgeführt.

Die Schmierung erfolgt nach Schmieranweisung 1-31-30-000.0-00-07.

### 5. Ersatzteilverzeichnis

Im Bild 10 sind die einzelnen Ersatzteile gezeigt.

lfd. Nr.	Benennung	Bestell-Nr.
10	Leiterplatte, bestückt U	1-31-30-500.6-00
11	Spule U	1-31-30-411.6-00
12	Werkplatte U (nur Umtausch)	1-31-30-001.7-00
13	Räderwerkbrücke U	1-31-30-022.5-00
14	Winkelhebelfeder U	1-31-30-008.6-00
15	Rotor U	1-31-30-400.6-00
16	Zwischenrad 1 U	1-31-30-107.5-00
17	Zwischenrad 2 U	1-31-30-105.5-00
18	Minutenrad U	1-31-30-101.5-00
19	Wechselrad U	1-31-30-112.5-00
20	Stundenrad	1-31-30-115.0-00
21	Zeigerstellrad	1-31-30-032.0-00
22	Winkelhebel	1-31-30-006.0-00
23	Winkelhebelschraube	1-31-30-007.0-00

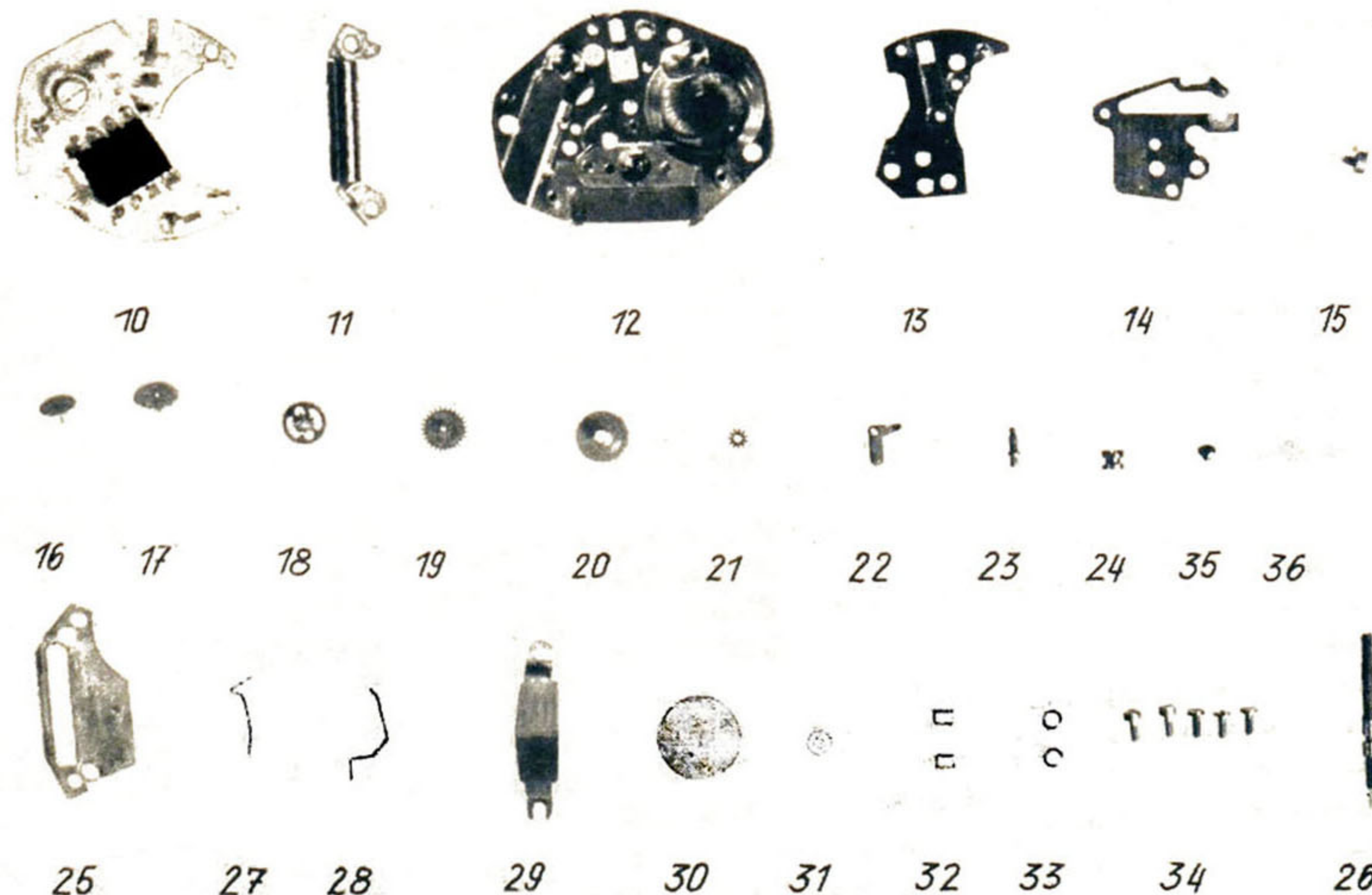
lfd. Nr.	Benennung	Bestell-Nr.
24	Kupplungstrieb	1-31-30-016.0-00
25	oberes Abdeckblech	1-31-30-405.0-00
26	Stellwelle	1-31-30-835.0-00
27	Feder	1-31-30-370.0-00
28	Feder	1-31-30-371.0-00
29	Brücke	1-31-30-372.0-00
30	Isolierscheibe	1-31-30-373.0-00
31	Isolierbuchse	1-31-30-374.0-00
32	Buchse	1-31-30-023.0-00
33	Abstandsring	1-31-30-066.0-00
34	Schraube	1-31-30-034.0-00
35	Schraube	1-31-30-014.0-00
36	Lochstein	1-06-25-085.0-00
37 <sup>1)</sup>	Scheibe (0,02 mm dick)	1-31-30-116.0-00
38 <sup>1)</sup>	Scheibe (0,04 mm dick)	1-31-30-117.0-00

US 1703

<sup>1)</sup> Die Teile 37 und 38 sind im Bild 8 nicht gezeigt.



Bild 10 Darstellung der Ersatzteile



### Fachtagung „Uhrentechnik“

Der Fachausschuß „Uhrentechnik“ der KDT bereitet die nächste Arbeitstagung vor, die in Form einer Weiterbildungsveranstaltung in Gera durchgeführt wird. Gegenstand dieser Veranstaltung ist die Vorstellung neuer Uhrentypen aus den VEB Uhrenwerke der DDR, die in den Monaten September und Oktober in den Handel kommen. Neben der Modellvorstellung soll auf die Vermittlung von Serviceleistungen hingewiesen werden.

Weiter referieren Mitglieder des FA „Uhrentechnik“ der KDT aus dem privaten Handwerk über Methoden zur Rationalisierung der Instandsetzung.

Diese Tagung findet am 20. und 21. Oktober 1979 in Gera statt. An einer Einladung Interessierte wenden sich bis zum 2.9.1979 an: VEB Uhrenwerke Ruhla, Kolln. Schmeißer, Ruhla 62685, 5906 Ruhla, Bahnhofsstraße 27.

G. Krug, FA „Uhrentechnik“